

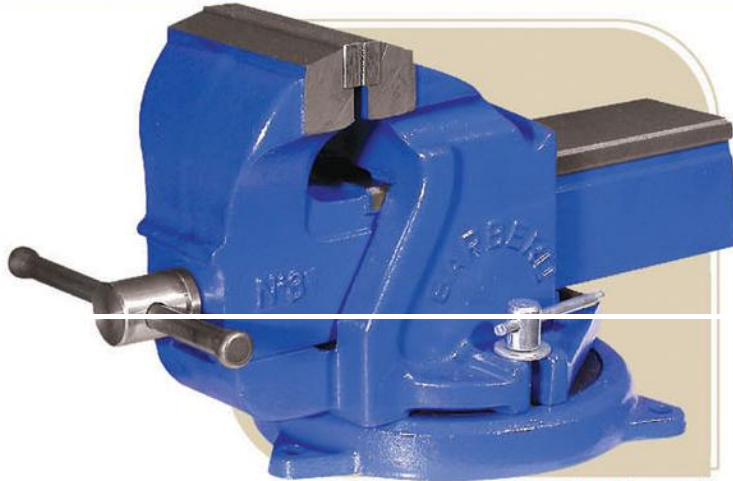
# Tornillos de Banco

Bench Vises

Tornos de Bancada



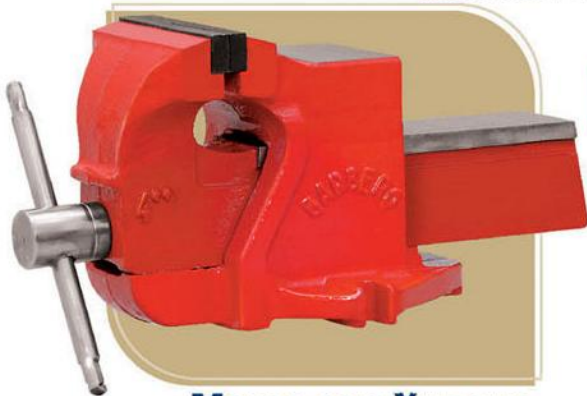
NCM: 8205.70.00



**Profesional**  
Professional / Profissional



**Exportación**  
Exportation / Exportação



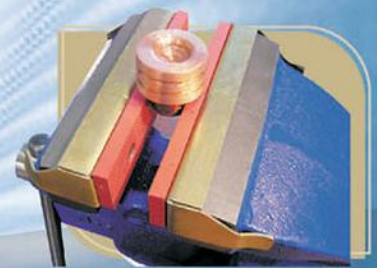
**Morsa con Yunque**  
Milling Machine with Anvils  
Morsa com Bigorna



**Modelo de Mesa**  
Table Model / Modelo de Mesa

LINEA Type Linha	MODELO Model Modelo	ANCHO BOCA Width Jaw Largura Boca	APERTURA BOCA Aperture Vise Jaw Abertura Boca	FIJO / With / Fixo		GIRATORIO Swivel / Giratorio	
				CODIGO Code Código	PESO Weight Peso	CODIGO Code Código	PESO Weight Peso
PROFESIONAL	0	65 mm - 2 1/2"	72 mm - 2 3/4"	01.00070.00	3,8 Kg - 8 Lb	01.07080.00	4,6 Kg - 10 Lb
	1	77 mm - 3"	85 mm - 3 1/2"	01.00071.00	5,6 Kg - 12 Lb	01.07180.00	6,4 Kg - 14 Lb
	2	90 mm - 3 1/2"	105 mm - 4 1/4"	01.00072.00	10,3 Kg - 23 Lb	01.07282.00	11,8 Kg - 26 Lb
	3	103 mm - 4"	120 mm - 4 3/4"	01.00073.00	14,9 Kg - 33 Lb	01.07383.00	16,7 Kg - 37 Lb
	4	116 mm - 4 1/2"	142 mm - 5 1/2"	01.00074.00	19,6 Kg - 43 Lb	01.07484.00	20,9 Kg - 46 Lb
	5	128 mm - 5"	164 mm - 6 1/2"	01.00075.00	22,5 Kg - 50 Lb	01.07585.00	25,3 Kg - 56 Lb
	6	153 mm - 6"	207 mm - 8"	01.00076.00	31,7 Kg - 70 Lb	01.07686.00	35,7 Kg - 80 Lb
	7	180 mm - 7"	230 mm - 9"	01.00077.00	38,2 Kg - 84 Lb	01.07786.00	42,2 Kg - 94 Lb
EXPORTACION	8	200 mm - 8"	230 mm - 9"	01.00149.00	39 Kg - 86 Lb	01.14986.00	43 Kg - 95 Lb
	S	90 mm - 3 1/2"	90 mm - 3 1/2"	01.00094.00	6 Kg - 13 Lb		
	M	116 mm - 4 1/2"	116 mm - 4 1/2"	01.00095.00	11 Kg - 24 Lb		
	L	128 mm - 5"	128 mm - 5"	01.00096.00	15 Kg - 33 Lb		
CON YUNQUE	XL	180 mm - 7"	164 mm - 6 1/2"	01.00097.00	23,5 Kg - 53 Lb		
	4"	103 mm - 4"	105 mm - 4 1/4"	01.00150.00	10 Kg - 23 Lb		
	6"	153 mm - 6"	142 mm - 5 1/2"	01.00151.00	21 Kg - 46 Lb		
DE MESA	00	50 mm - 2"	50 mm - 2"	01.00079.00	2 Kg - 4,5 Lb		

CODIGO Code Código	DENOMINACION Denomination Denominação	MEDIDAS Measurement Medida
01.00072.15	Para número 2	90 mm - 3 1/2"
01.00073.15	Para número 3	103 mm - 4"
01.00074.15	Para número 4	116 mm - 4 1/2"
01.00075.15	Para número 5	128 mm - 5"
01.00076.15	Para número 6	153 mm - 6"
01.00149.15	Para número 8	200 mm - 8"



**Mordaza de Fibra**  
Fiber Clamp  
Mordaza de Fibra

Barbero Catamarca S.A.  
Av. 9 de Septiembre 3795  
X2400BUL San Francisco - (Cba.) Argentina  
Tel. ++54 3564 439000 - Fax ++54 3564 434834  
morsa@barbero.com.ar  
[www.barbero.com.ar](http://www.barbero.com.ar)

Construido en fundición de hierro gris, según normas de calidad, libre de fósforo e impurezas, evitando después desgastes y quebraduras.  
Built in grey iron smelting, according to quality standards, free of phosphorus and impurities, to avoid later wear and breaks.  
Construído em fundição de ferro, conforme os padrões de qualidade, livre de fósforo e impurezas, evitando futuros desgastes e rachaduras.





MODELO Model Modelo	ANCHO BOCA Width Jaw Largura Boca	APERTURA BOCA Aperture Vise Jaw Abertura Boca	CODIGO Code Código	PESO Weight Peso	ALT. TOTAL Total Height Altura Total	DIST. ENTRE CENTROS Distance between centers Distância entre centros
<b>1</b> Morsa Plana para Máquina Herramienta/Milling Machine Vise/Morsa Plana para Máquina-Ferramenta						
AA	65 mm - 2 1/2"	50 mm - 2"	01.00093.00	2 Kg - 4.4 Lb	50 mm - 2"	105 mm - 4 1/4"
A	90 mm - 3 1/2"	85 mm - 3 3/8"	01.00090.00	5 Kg - 11 Lb	74 mm - 3"	120 mm - 4 3/4"
B	103 mm - 4"	100 mm - 4"	01.00091.00	7,6 Kg - 17 Lb	82 mm - 3 1/4"	130 mm - 5"
C	128 mm - 5"	125 mm - 5"	01.00092.00	11,5 Kg - 25 Lb	89 mm - 3 1/2"	155 mm - 6"
<b>2</b> Morsa Plana Giratoria para Máquina Herramienta/Milling Machine Vise Swivel/Morsa Plana Giratória para Máquina-Ferramenta						
A	90 mm - 3 1/2"	85 mm - 3 3/8"	01.09094.00	6,7 Kg - 15 Lb	98 mm - 4"	190 mm - 7 1/2"
B	103 mm - 4"	100 mm - 4"	01.09195.00	9,5 Kg - 21 Lb	106 mm - 4 1/4"	205 mm - 8"
C	128 mm - 5"	125 mm - 5"	01.09296.00	15 Kg - 33 Lb	115 mm - 4 1/2"	235 mm - 9"
<b>3</b> Morsa Plana Giratoria y Desplazable para Taladradoras/Rotary and Displaceable Flat Vise for Milling Machine Morsa Plana Giratória e Deslocável para Furadeira						
GD 90	90 mm - 3 1/2"	85 mm - 3 3/8"	01.00098.00	9 Kg - 20 Lb	115 mm - 4 1/2"	154 mm - 6"
<b>4</b> Morsa Giratoria para Máquina Herramienta/Milling Machine Vise Swivel/Morsa Giratória para Máquina-Ferramenta						
G180	180 mm - 7"	180 mm - 7"	01.00089.00	24,2 Kg - 53 Lb	130 mm - 5"	280 mm - 11"



## Morsa para Soldar en Escuadra

Vice to weld at right angles  
Morsa para soldar em esquadra

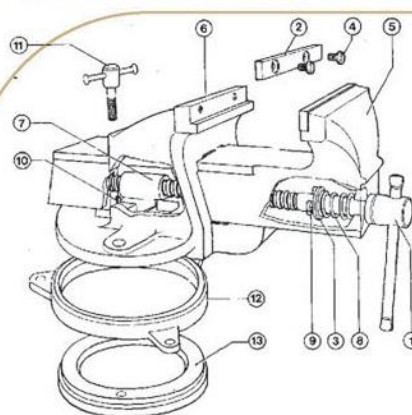
DETALLE Detail Detalhe	Código - Code - Código 01.00099.00 01.00100.00	
	Nro. 90 Number 90 Nro. 90	Nro. 120 Number 120 Nro. 90
Pasaje para Juntas en T / Passage for Joints in T / Passagem para Juntas em T	60 mm - 2 1/2"	100 mm - 4"
Máxima Capacidad en ángulo / Maximum Capacity in angle / Máxima Capacidade no ângulo	2 x 90 mm	2 x 120 mm
Altura de la Mordaza / Jaw Height / Altura da Morsa	35 mm - 1 3/8"	60 mm - 2 1/2"
Longitud de la Mordaza / Jaw Length / Longitude do Mordente	100 mm - 4"	120 mm - 5"
Peso Aprox. / Approximate Wight / Peso Aprox.	6 Kg - 13 Lb	9 Kg - 20 Lb



NCM: 8205.70.00

## Repuestos para Tornillos de Banco

Spare Part for Bench Vises / Peças de Reposição para Tornos de Bancada



Standardización y Calidad.

Standardization and Quality.

Standardização e Qualidade.

Nº	DESCRIPCION	DESCRIPTION	DESCRIÇÃO
1	Tornillo completo	Full Screw	Torno completo
2	Mordazas	Clamps	Mordazas
3	Arandela	Washer	Arruela
4	Torn. cab. fresada	Screw	Parafuso cabeça chata
5	Coliza	Link	Coliça
6	Parte fija	Fixed part	Parte Fixa
7	Tuerca	Nut	Porca
8	Resorte	Spring	Mola
9	Chav. ret. resorte	Wedge	Arruela de pressão
10	Perno ret. tuerca	Bolt	Perno retenção porca
11	Torn. ajust. giratorio	Adjusting Screw	Parafuso de adaptación
12	Base giratorio	Base	Base giratória
13	Cuerpo giratorio	Body	Corpo giratório